

ZL Zugentlastungsleisten

für Schraubmontage



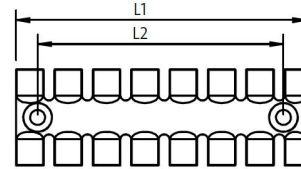
Zugentlastungsleisten ZL zur Verlegung unterschiedlicher Leitungen, statisch sowie dynamisch, an Maschinen, Schaltschränken oder Energieführungsketten.

Durch die Hinterschneidung am kammartigen Profil wird ein sicherer Halt der Kabelbinder erreicht. Die Zugentlastung der Leitungen entspricht den Anforderungen der DIN EN 62444.

Bei den Varianten ZL-AB und ZL-MS werden, bedingt durch die eingepressten Aluminium- bzw. Messingbuchsen insbesondere bei Vibrationen Kaltfließigenschaften und somit ein selbstständiges Lösen der Schraubverbindung verhindert.

Die Zugentlastungsleisten ZL 03 | 04 | 05 besitzen unterschiedliche Zahnbreiten. Dies ermöglicht eine vielseitige, flexible Anwendung bei stark differierenden Leitungsdurchmessern.

Bei Einsatz von Distanzhülsen wird ein doppelstöckiger Aufbau ermöglicht. Zur gleichzeitigen Ableitung von elektromagnetischen Störungen kann das EMV-Schirmblech ZLJSB-EMV montiert werden.



Technische Daten

Material	Polyamid Einlegebuchsen: Aluminium Einlegebuchsen: Messing
Brandklasse	UL94-V0, selbstverlöschend
Temperaturbereich	-40 C° bis 140 C°
Eigenschaften	silikonfrei, halogenfrei
Montageart	Schrauben

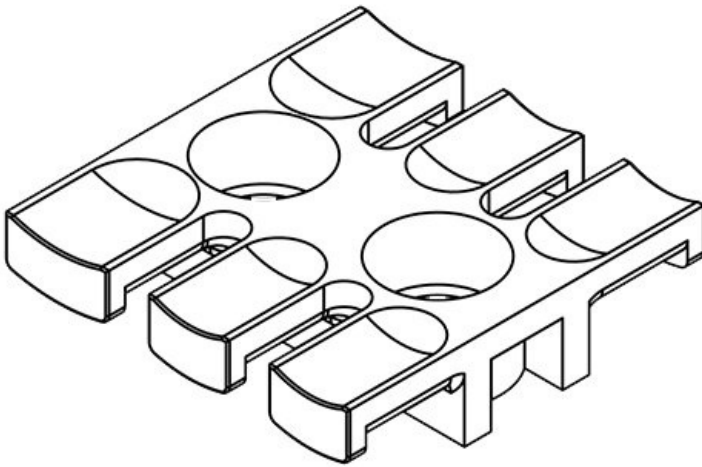
Vorteile

- Zugentlastung gemäß DIN EN 62444
- Einfache Montage/Demontage
- Kostengünstige Lösung
- Hohe Packungsdichte
- Vielseitig einsetzbar

Produktvarianten & Grössen

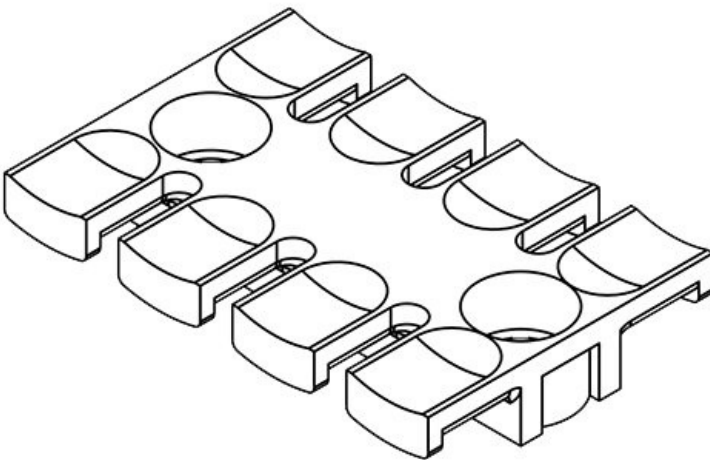
ZL 39

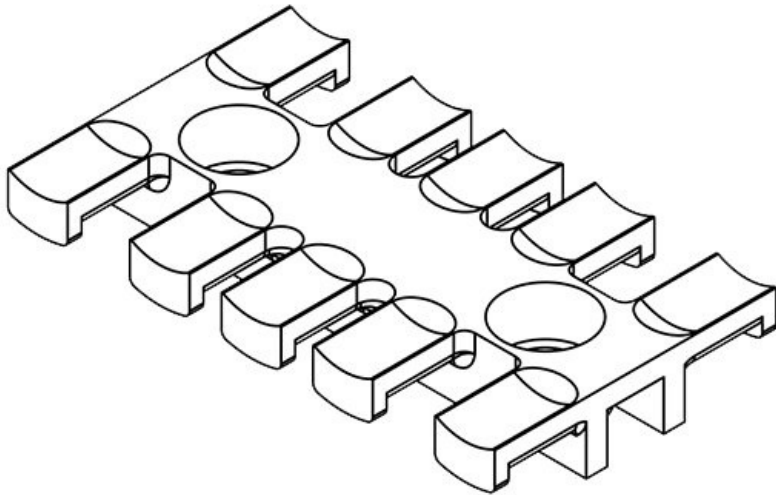
Artikelnummer	32222	Höhe	10 mm
EAN	4251269300837	Anzahl Zähne	3
		Anzahl	2
Verpackungseinheit	10	Schraublöcher	
Für max. Anzahl Leitungen	3	Durchmesser	9 mm
		Schraublöcher	
Länge L1	38,5 mm		
Länge L2	19,5 mm		
Breite	40 mm		



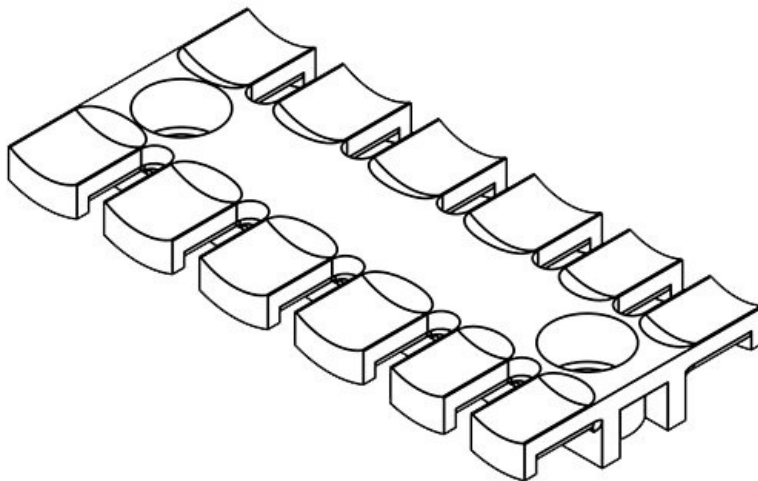
ZL 60

Artikelnummer	32224	Höhe	10 mm
EAN	4251269300844	Anzahl Zähne	4
		Anzahl	2
Verpackungseinheit	10	Schraublöcher	
Für max. Anzahl Leitungen	4	Durchmesser	9 mm
		Schraublöcher	
Länge L1	59,5 mm		
Länge L2	43,5 mm		
Breite	40 mm		





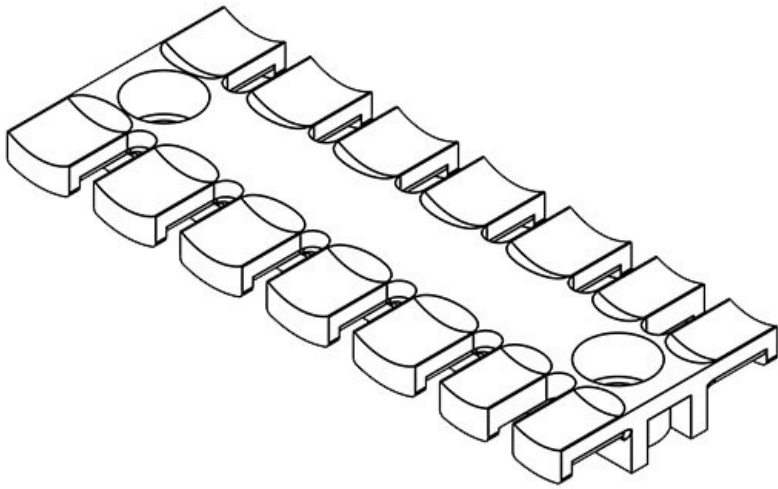
Artikelnummer	32226	Höhe	10 mm
EAN	4251269300	Anzahl Zähne	5
	851	Anzahl	2
Verpackungseinheit	10	Schraublöcher	
Für max. Anzahl Leitungen	5	Durchmesser	9 mm
Länge L1	69,1 mm	Schraublöcher	
Länge L2	43,5 mm		
Breite	40 mm		



Artikelnummer	32228	Höhe	10 mm
EAN	4251269300	Anzahl Zähne	6
	868	Anzahl	2
Verpackungseinheit	10	Schraublöcher	
Für max. Anzahl Leitungen	6	Durchmesser	9 mm
Länge L1	86,5 mm	Schraublöcher	
Länge L2	68 mm		
Breite	40 mm		

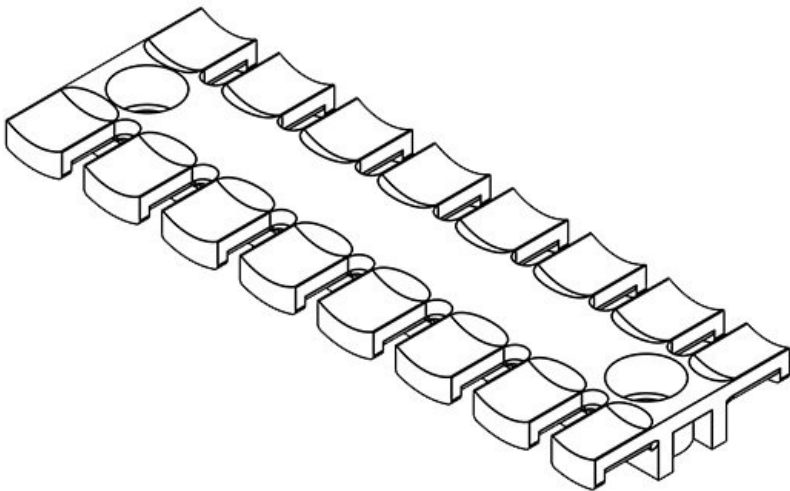
ZL 103

Artikelnummer	32230	Höhe	10 mm
EAN	4251269300	Anzahl Zähne	7
	875	Anzahl	2
Verpackungseinheit	10	Schraublöcher	
Für max. Anzahl Leitungen	7	Durchmesser	9 mm
		Schraublöcher	
Länge L1	102 mm		
Länge L2	84 mm		
Breite	40 mm		

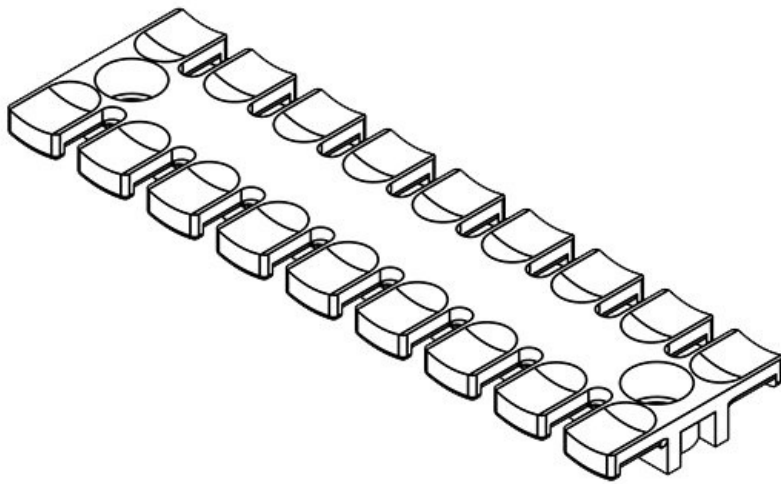


ZL 121

Artikelnummer	32232	Höhe	10 mm
EAN	4251269300	Anzahl Zähne	8
	882	Anzahl	2
Verpackungseinheit	10	Schraublöcher	
Für max. Anzahl Leitungen	8	Durchmesser	9 mm
		Schraublöcher	
Länge L1	121 mm		
Länge L2	102,5 mm		
Breite	40 mm		

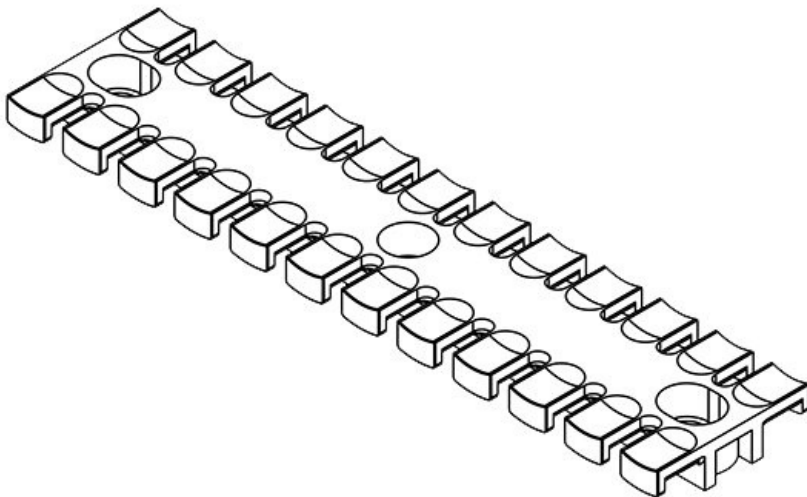


ZL 140



Artikelnummer	32234	Höhe	10 mm
EAN	4251269300	Anzahl Zähne	9
	899	Anzahl	2
Verpackungseinheit	10	Schraublöcher	
Für max. Anzahl Leitungen	9	Durchmesser	9 mm
Länge L1	139,5 mm	Schraublöcher	
Länge L2	121 mm		
Breite	40 mm		

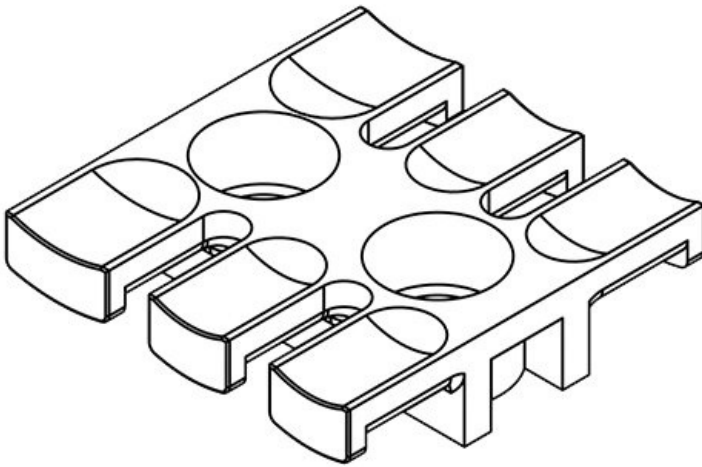
ZL 180



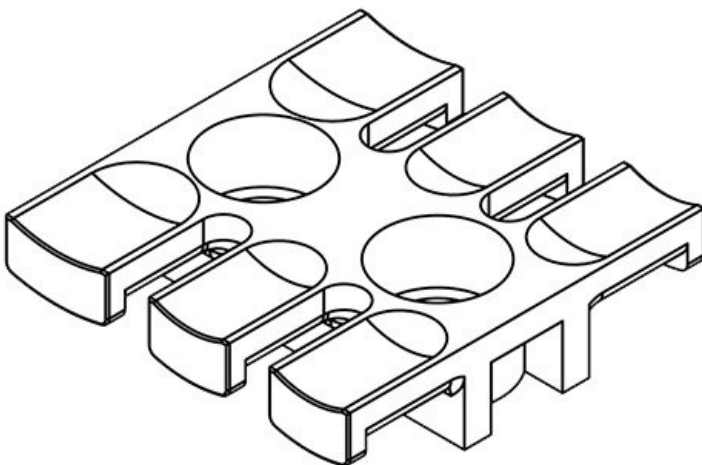
Artikelnummer	32236	Höhe	11 mm
EAN	4251269300	Anzahl Zähne	12
	905	Anzahl	3
Verpackungseinheit	10	Schraublöcher	
Für max. Anzahl Leitungen	12	Durchmesser	9 mm
Länge L1	180 mm	Schraublöcher	
Länge L2	157 mm		
Breite	42 mm		

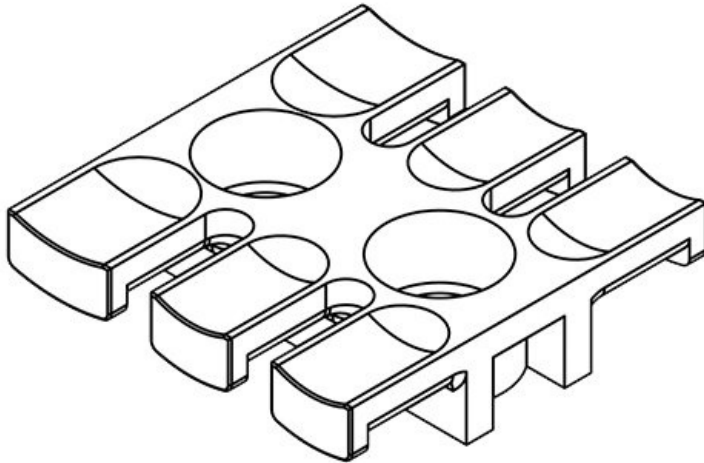
ZL 39 AB M4

Artikelnummer	32270	Höhe	10,2 mm
EAN	4251269301001	Aufbauhöhe	10,2 mm
Verpackungseinheit	10	Anzahl Zähne	3
Für max. Anzahl Leitungen	3	Anzahl Schraublöcher	2
Länge L1	38,5 mm	Durchmesser Schraublöcher	4,1 mm
Länge L2	19,5 mm		
Breite	40 mm		

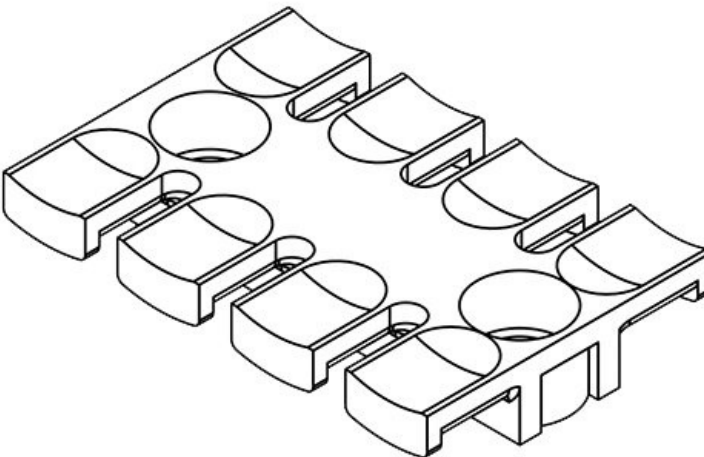
**ZL 39 AB M5**

Artikelnummer	32280	Höhe	10,2 mm
EAN	4251269301087	Aufbauhöhe	10,2 mm
Verpackungseinheit	10	Anzahl Zähne	3
Für max. Anzahl Leitungen	3	Anzahl Schraublöcher	2
Länge L1	38,5 mm	Durchmesser Schraublöcher	5,2 mm
Länge L2	19,5 mm		
Breite	40 mm		



ZL 39 AB M6

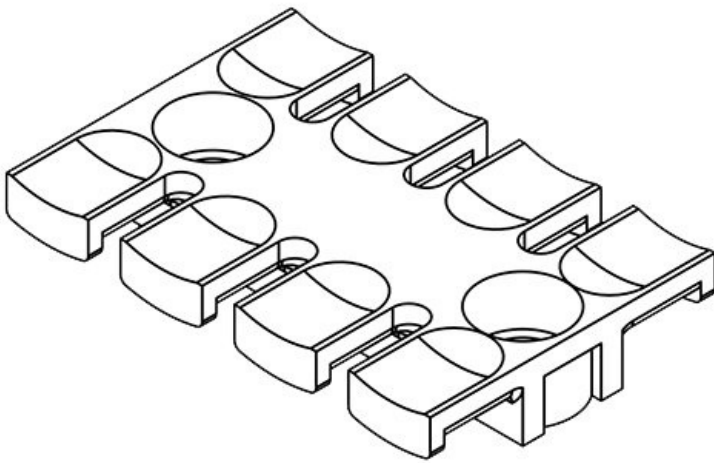
Artikelnummer	32290	Höhe	10,2 mm
EAN	4251269301	Aufbauhöhe	10,2 mm
	162	Anzahl Zähne	3
Verpackungseinheit	10	Anzahl	2
		Schraublöcher	
Für max. Anzahl Leitungen	3	Durchmesser	6,2 mm
		Schraublöcher	
Länge L1	38,5 mm		
Länge L2	19,5 mm		
Breite	40 mm		

ZL 60 AB M4

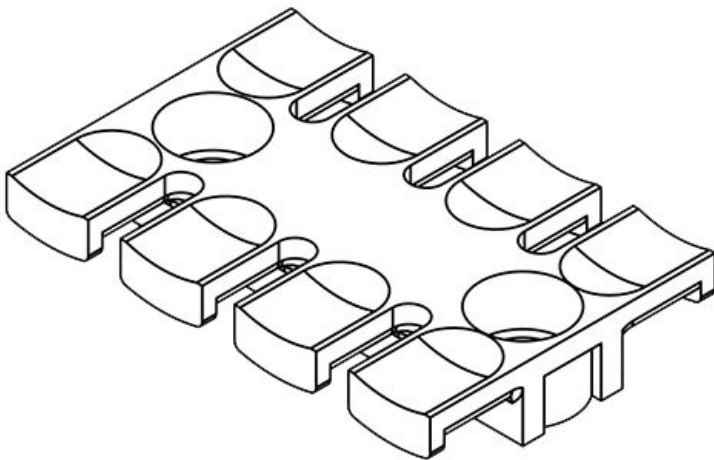
Artikelnummer	32271	Höhe	10,2 mm
EAN	4251269301	Aufbauhöhe	10,2 mm
	018	Anzahl Zähne	4
Verpackungseinheit	10	Anzahl	2
		Schraublöcher	
Für max. Anzahl Leitungen	4	Durchmesser	4,1 mm
		Schraublöcher	
Länge L1	59,5 mm		
Länge L2	43,5 mm		
Breite	40 mm		

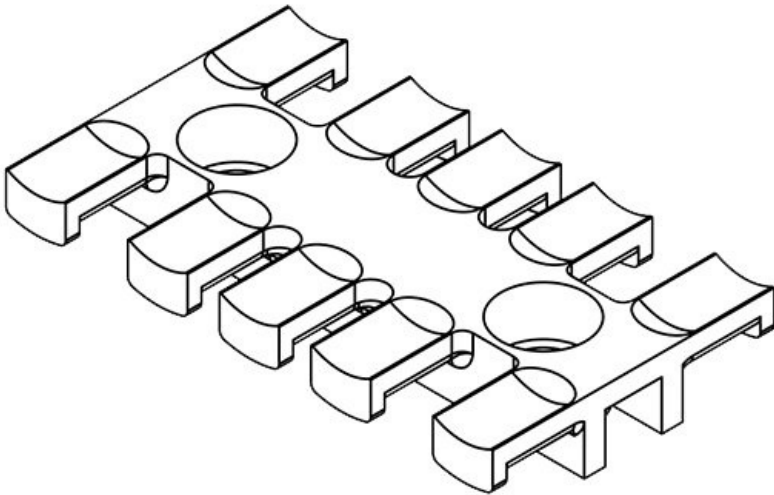
ZL 60 AB M5

Artikelnummer	32281	Höhe	10,2 mm
EAN	4251269301094	Aufbauhöhe	10,2 mm
		Anzahl Zähne	4
Verpackungseinheit	10	Anzahl Schraublöcher	2
Für max. Anzahl Leitungen	4	Durchmesser Schraublöcher	5,2 mm
Länge L1	59,5 mm		
Länge L2	43,5 mm		
Breite	40 mm		

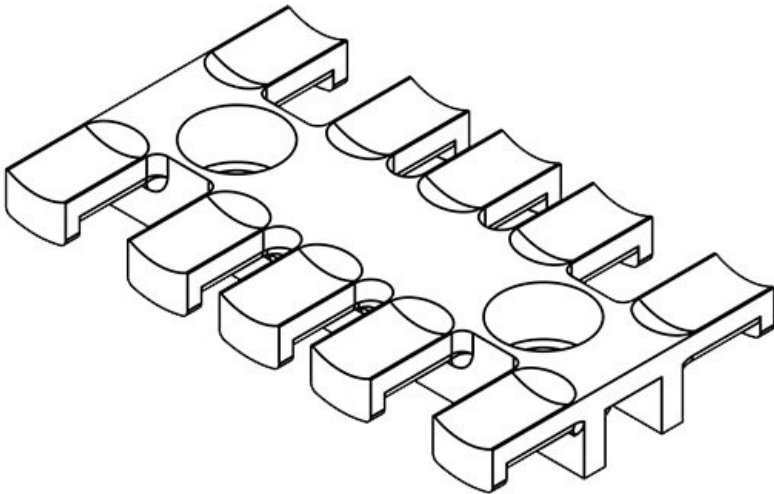
**ZL 60 AB M6**

Artikelnummer	32291	Höhe	10,2 mm
EAN	4251269301179	Aufbauhöhe	10,2 mm
		Anzahl Zähne	4
Verpackungseinheit	10	Anzahl Schraublöcher	2
Für max. Anzahl Leitungen	4	Durchmesser Schraublöcher	6,2 mm
Länge L1	59,4 mm		
Länge L2	43,5 mm		
Breite	40 mm		



ZL 70 AB M4

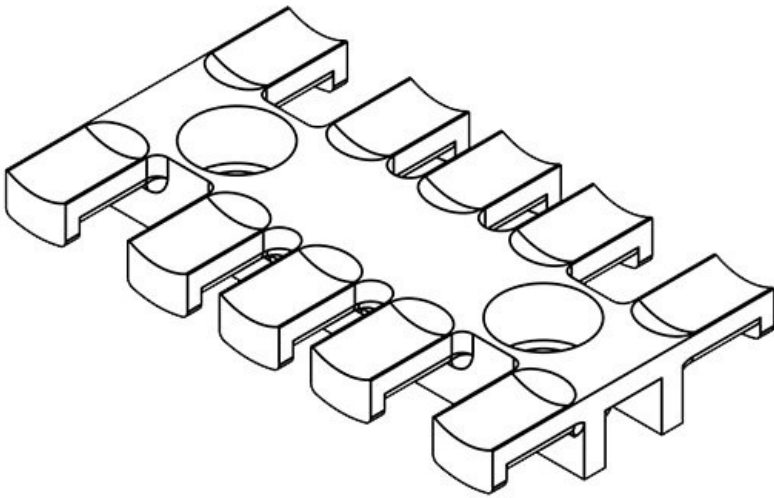
Artikelnummer	32272	Höhe	10,2 mm
EAN	4251269301	Aufbauhöhe	10,2 mm
	025	Anzahl Zähne	5
Verpackungseinheit	10	Anzahl Schraublöcher	2
Für max. Anzahl Leitungen	5	Schraublöcher Durchmesser	4,1 mm
Länge L1	69,1 mm		
Länge L2	43,5 mm		
Breite	40 mm		

ZL 70 AB M5

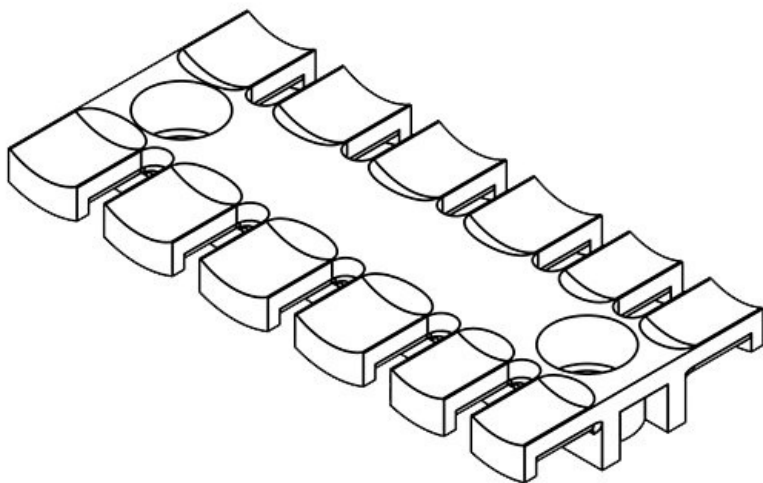
Artikelnummer	32282	Höhe	10,2 mm
EAN	4251269301	Aufbauhöhe	10,2 mm
	100	Anzahl Zähne	5
Verpackungseinheit	10	Anzahl Schraublöcher	2
Für max. Anzahl Leitungen	5	Schraublöcher Durchmesser	5,2 mm
Länge L1	69,1 mm		
Länge L2	43,5 mm		
Breite	40 mm		

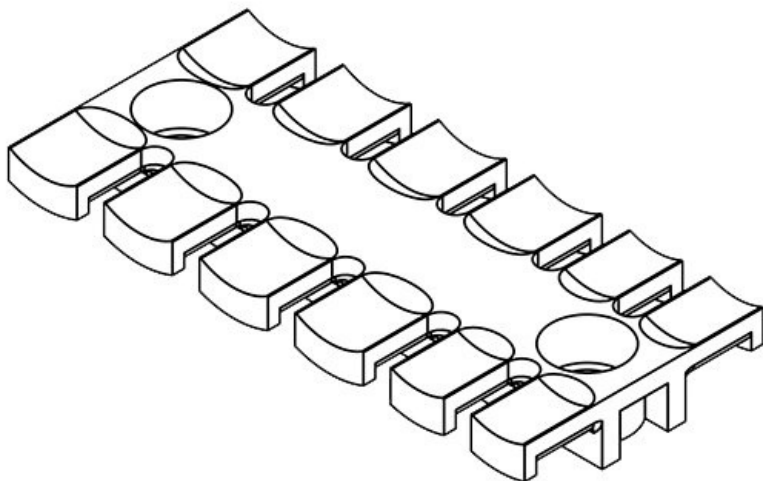
ZL 70 AB M6

Artikelnummer	32292	Höhe	10,2 mm
EAN	4251269301	Aufbauhöhe	10,2 mm
	186	Anzahl Zähne	5
Verpackungseinheit	10	Anzahl Schraublöcher	2
Für max. Anzahl Leitungen	5	Durchmesser Schraublöcher	6,2 mm
Länge L1	69,1 mm		
Länge L2	43,5 mm		
Breite	40 mm		

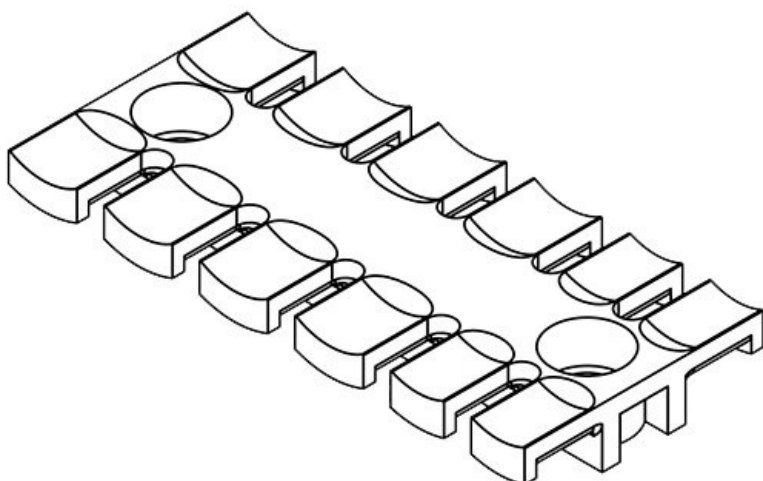
**ZL 87 AB M4**

Artikelnummer	32273	Höhe	10,2 mm
EAN	4251269301	Aufbauhöhe	10,2 mm
	032	Anzahl Zähne	6
Verpackungseinheit	10	Anzahl Schraublöcher	2
Für max. Anzahl Leitungen	6	Durchmesser Schraublöcher	4,1 mm
Länge L1	86,5 mm		
Länge L2	68 mm		
Breite	40 mm		



ZL 87 AB M5

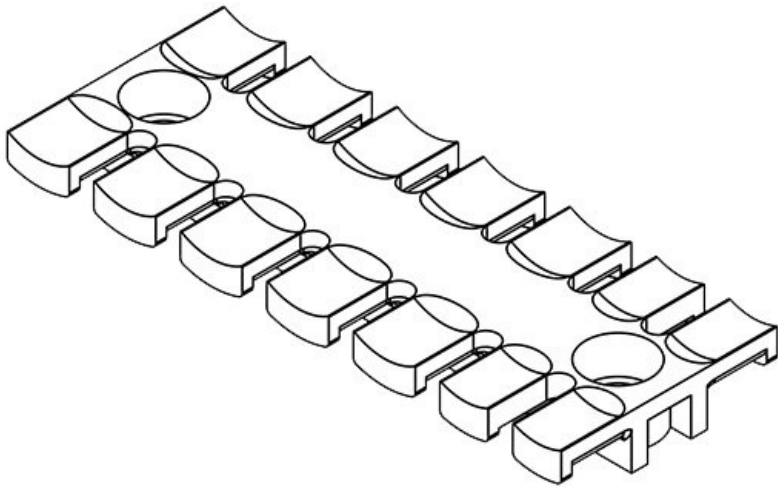
Artikelnummer	32283	Höhe	10,2 mm
EAN	4251269301	Aufbauhöhe	10,2 mm
	117	Anzahl Zähne	6
Verpackungseinheit	10	Anzahl Schraublöcher	2
Für max. Anzahl Leitungen	6	Schraublöcher Durchmesser	5,2 mm
Länge L1	86,5 mm		
Länge L2	68 mm		
Breite	40 mm		

ZL 87 AB M6

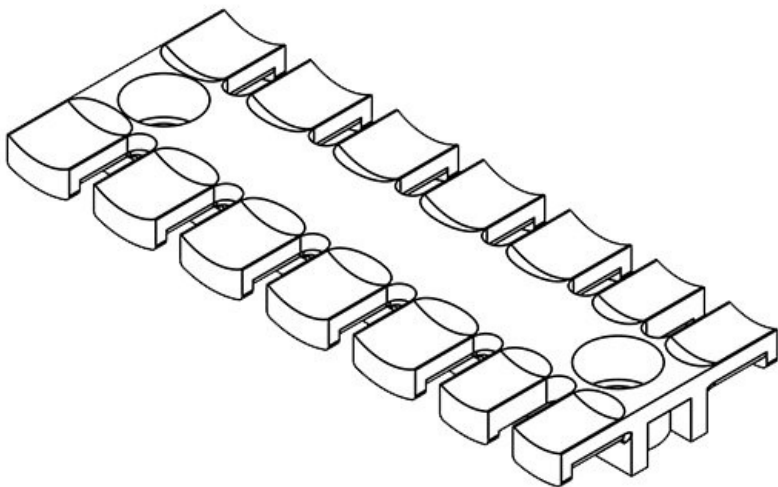
Artikelnummer	32293	Höhe	10,2 mm
EAN	4251269301	Aufbauhöhe	10,2 mm
	193	Anzahl Zähne	6
Verpackungseinheit	10	Anzahl Schraublöcher	2
Für max. Anzahl Leitungen	6	Schraublöcher Durchmesser	6,2 mm
Länge L1	86,5 mm		
Länge L2	68 mm		
Breite	40 mm		

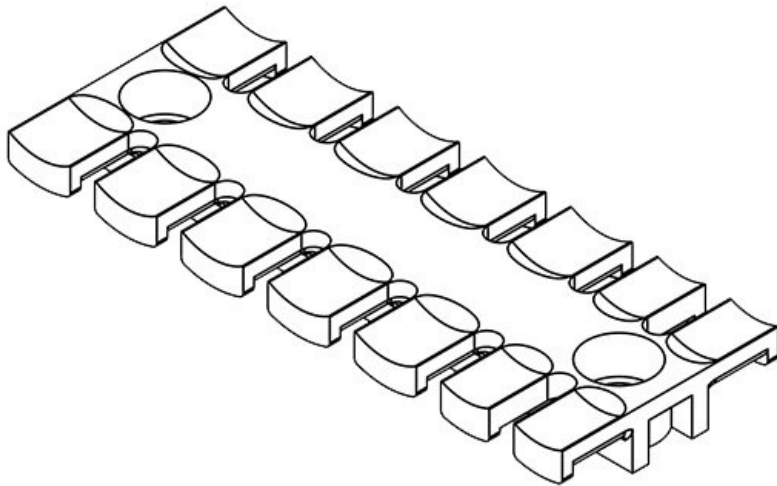
ZL 103 AB M4

Artikelnummer	32275	Höhe	10,2 mm
EAN	4251269301056	Aufbauhöhe	10,2 mm
Verpackungseinheit	10	Anzahl Zähne	7
Für max. Anzahl Leitungen	7	Anzahl Schraublöcher	2
Länge L1	102,5 mm	Durchmesser Schraublöcher	4,1 mm
Länge L2	84 mm		
Breite	40 mm		

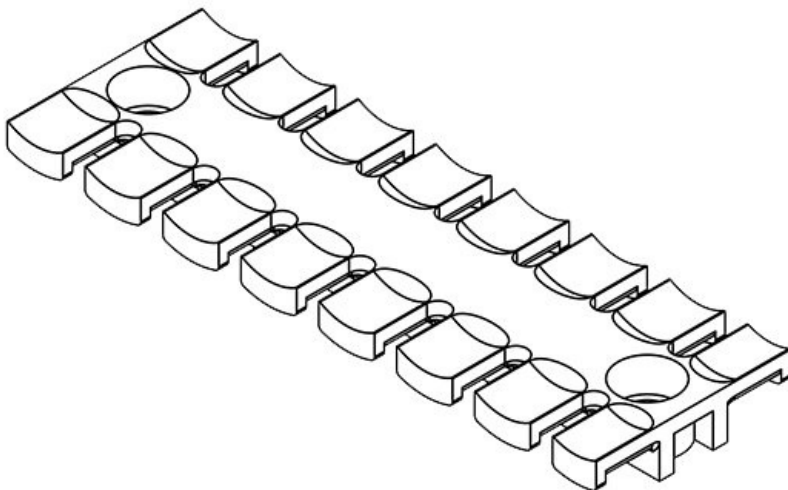
**ZL 103 AB M5**

Artikelnummer	32284	Höhe	10,2 mm
EAN	4251269301124	Aufbauhöhe	10,2 mm
Verpackungseinheit	10	Anzahl Zähne	7
Für max. Anzahl Leitungen	7	Anzahl Schraublöcher	2
Länge L1	102,5 mm	Durchmesser Schraublöcher	5,2 mm
Länge L2	84 mm		
Breite	40 mm		



ZL 103 AB M6

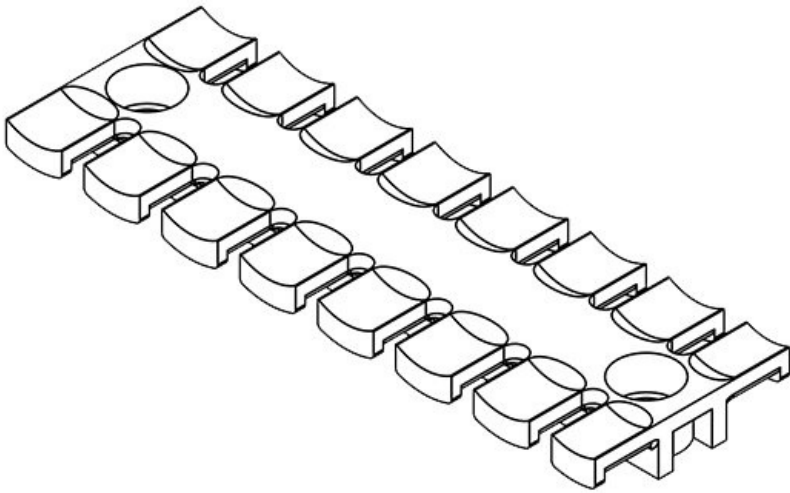
Artikelnummer	32294	Höhe	10,2 mm
EAN	4251269301	Aufbauhöhe	10,2 mm
	209	Anzahl Zähne	7
Verpackungseinheit	10	Anzahl Schraublöcher	2
Für max. Anzahl Leitungen	7	Durchmesser Schraublöcher	6,2 mm
Länge L1	102,5 mm		
Länge L2	84 mm		
Breite	40 mm		

ZL 121 AB M4

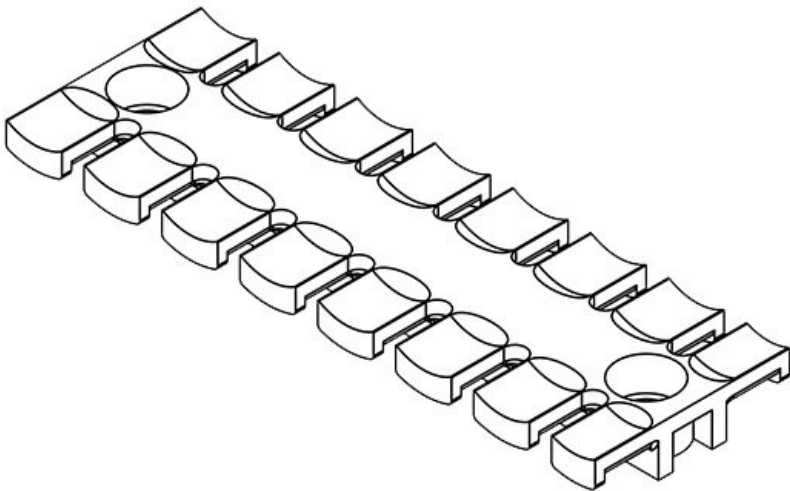
Artikelnummer	32277	Höhe	10,2 mm
EAN	4251269301	Aufbauhöhe	10,2 mm
	070	Anzahl Zähne	8
Verpackungseinheit	10	Anzahl Schraublöcher	2
Für max. Anzahl Leitungen	8	Durchmesser Schraublöcher	4,1 mm
Länge L1	121 mm		
Länge L2	102,5 mm		
Breite	40 mm		

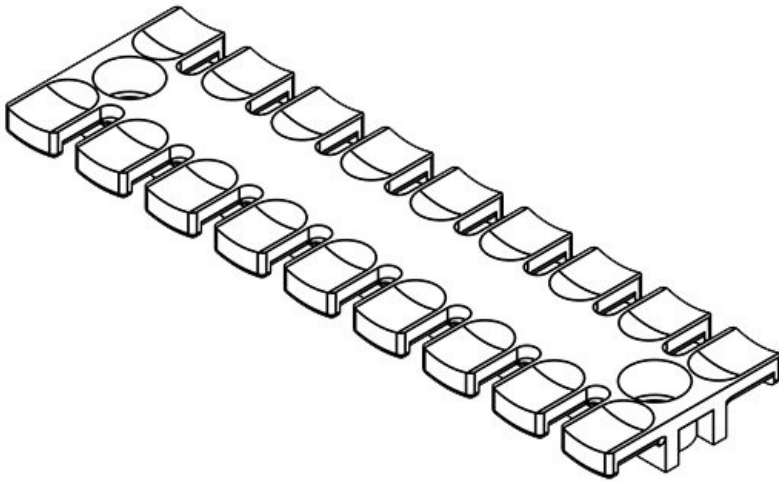
ZL 121 AB M5

Artikelnummer	32285	Höhe	10,2 mm
EAN	4251269301	Aufbauhöhe	10,2 mm
	131	Anzahl Zähne	8
Verpackungseinheit	10	Anzahl Schraublöcher	2
Für max. Anzahl Leitungen	8	Durchmesser Schraublöcher	5,2 mm
Länge L1	121 mm		
Länge L2	102,5 mm		
Breite	40 mm		

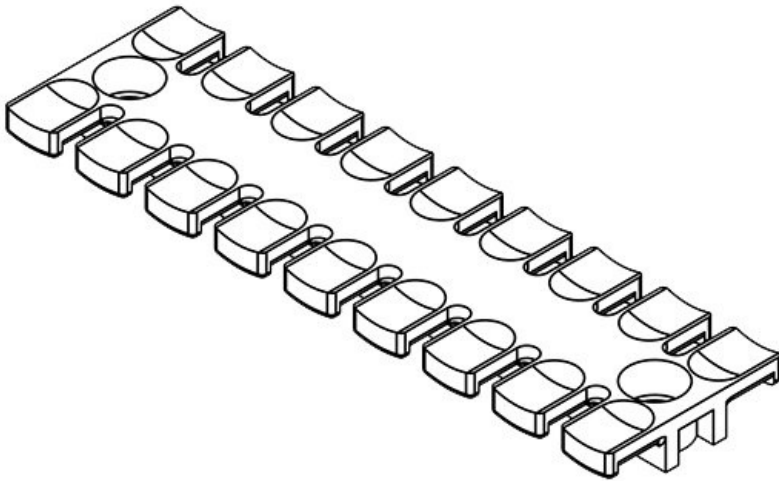
**ZL 121 AB M6**

Artikelnummer	32295	Höhe	10,2 mm
EAN	4251269301	Aufbauhöhe	10,2 mm
	216	Anzahl Zähne	8
Verpackungseinheit	10	Anzahl Schraublöcher	2
Für max. Anzahl Leitungen	8	Durchmesser Schraublöcher	6,2 mm
Länge L1	121 mm		
Länge L2	102,5 mm		
Breite	40 mm		



ZL 140 AB M4

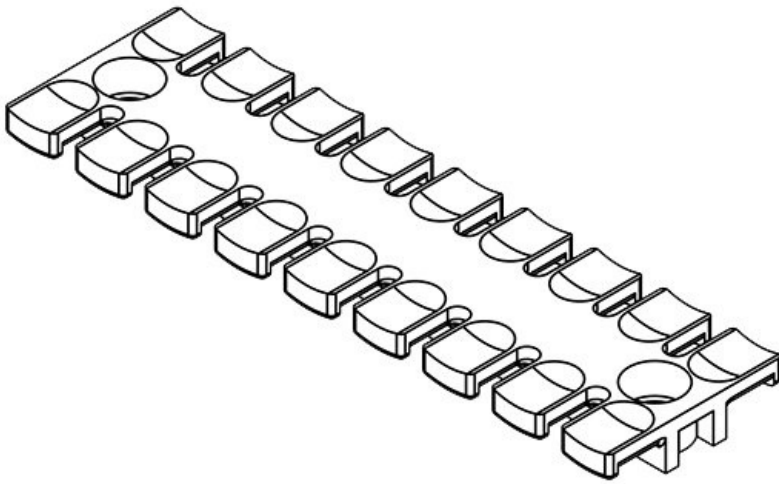
Artikelnummer	32274	Höhe	10,2 mm
EAN	4251269301049	Aufbauhöhe	10,2 mm
Verpackungseinheit	10	Anzahl Zähne	9
Für max. Anzahl Leitungen	9	Anzahl Schraublöcher	2
Länge L1	139,5 mm	Durchmesser Schraublöcher	4,1 mm
Länge L2	121 mm		
Breite	40 mm		

ZL 140 AB M5

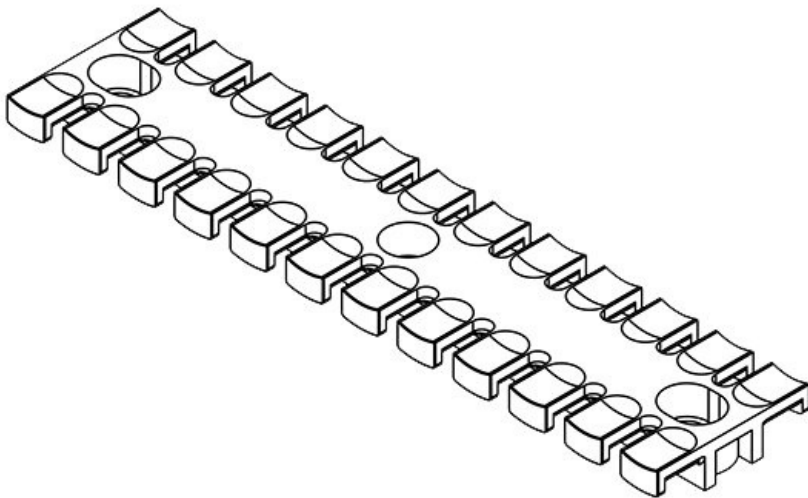
Artikelnummer	32286	Höhe	10,2 mm
EAN	4251269301148	Aufbauhöhe	10,2 mm
Verpackungseinheit	10	Anzahl Zähne	9
Für max. Anzahl Leitungen	9	Anzahl Schraublöcher	2
Länge L1	139,5 mm	Durchmesser Schraublöcher	5,2 mm
Länge L2	121 mm		
Breite	40 mm		

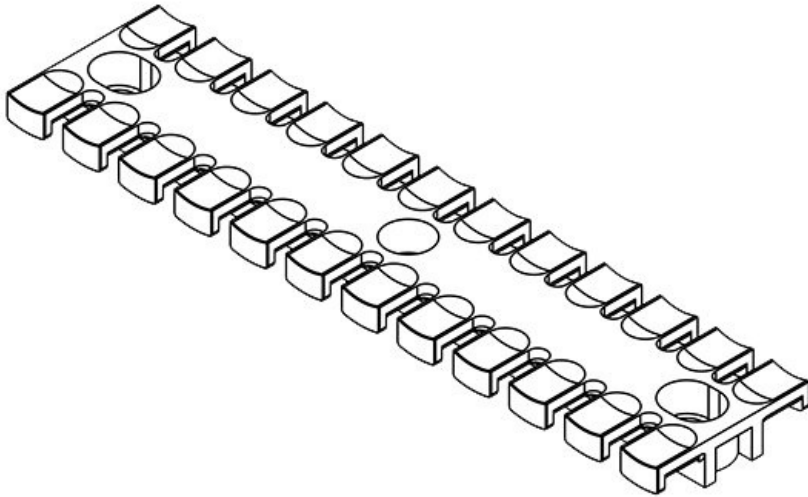
ZL 140 AB M6

Artikelnummer	32296	Höhe	10,2 mm
EAN	4251269301	Aufbauhöhe	10,2 mm
	223	Anzahl Zähne	9
Verpackungseinheit	10	Anzahl Schraublöcher	2
Für max. Anzahl Leitungen	9	Durchmesser Schraublöcher	6,2 mm
Länge L1	139,5 mm		
Länge L2	121 mm		
Breite	40 mm		

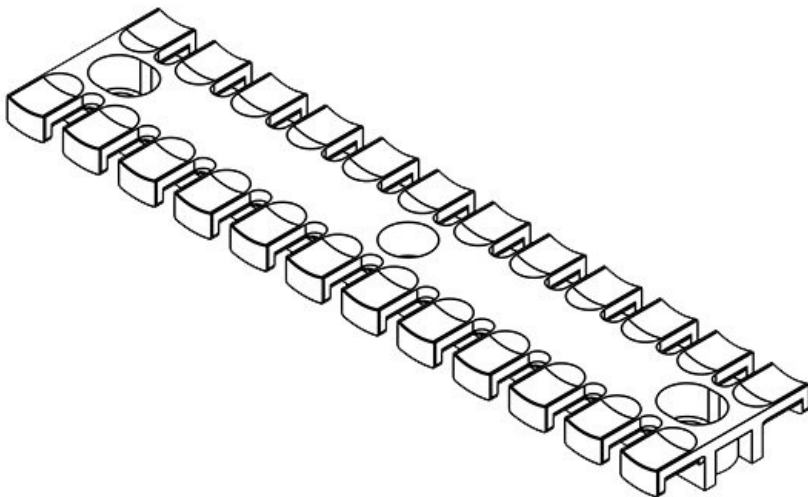
**ZL 180 AB M4**

Artikelnummer	32276	Höhe	11 mm
EAN	4251269301	Aufbauhöhe	11 mm
	063	Anzahl Zähne	12
Verpackungseinheit	10	Anzahl Schraublöcher	3
Für max. Anzahl Leitungen	12	Durchmesser Schraublöcher	4,1 mm
Länge L1	180 mm		
Länge L2	157 mm		
Breite	42 mm		



ZL 180 AB M5

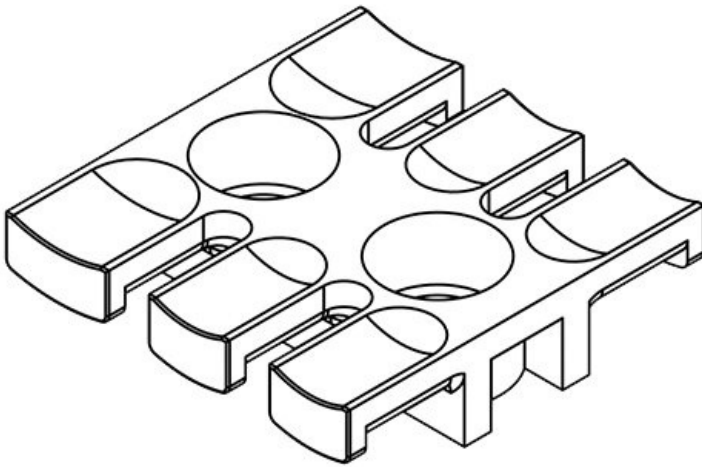
Artikelnummer	32287	Höhe	11 mm
EAN	4251269301	Aufbauhöhe	11 mm
	155	Anzahl Zähne	12
Verpackungseinheit	10	Anzahl Schraublöcher	3
Für max. Anzahl Leitungen	12	Durchmesser Schraublöcher	5,2 mm
Länge L1	180 mm		
Länge L2	157 mm		
Breite	42 mm		

ZL 180 AB M6

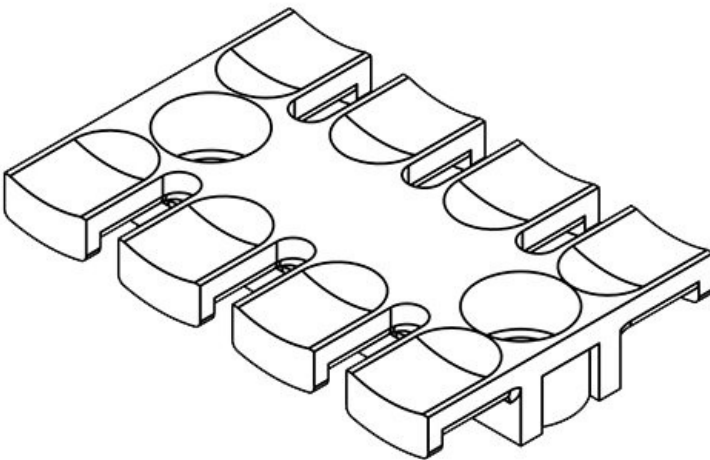
Artikelnummer	32297	Höhe	11 mm
EAN	4251269301	Aufbauhöhe	11 mm
	230	Anzahl Zähne	12
Verpackungseinheit	10	Anzahl Schraublöcher	3
Für max. Anzahl Leitungen	12	Durchmesser Schraublöcher	6,2 mm
Länge L1	180 mm		
Länge L2	157 mm		
Breite	42 mm		

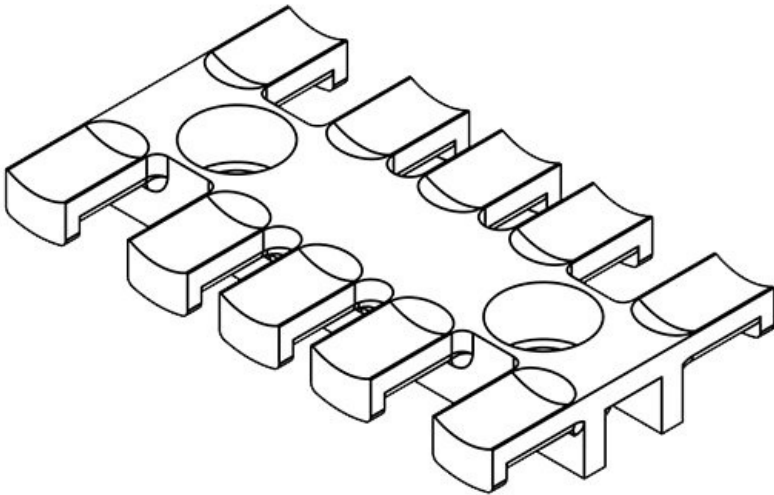
ZL 39 MS M5

Artikelnummer	32360	Höhe	10,2 mm
EAN	4251269301	Aufbauhöhe	10,2 mm
	322	Anzahl Zähne	3
Verpackungseinheit	10	Anzahl Schraublöcher	2
Für max. Anzahl Leitungen	3	Durchmesser Schraublöcher	5,2 mm
Länge L1	38,5 mm		
Länge L2	19,5 mm		
Breite	40 mm		

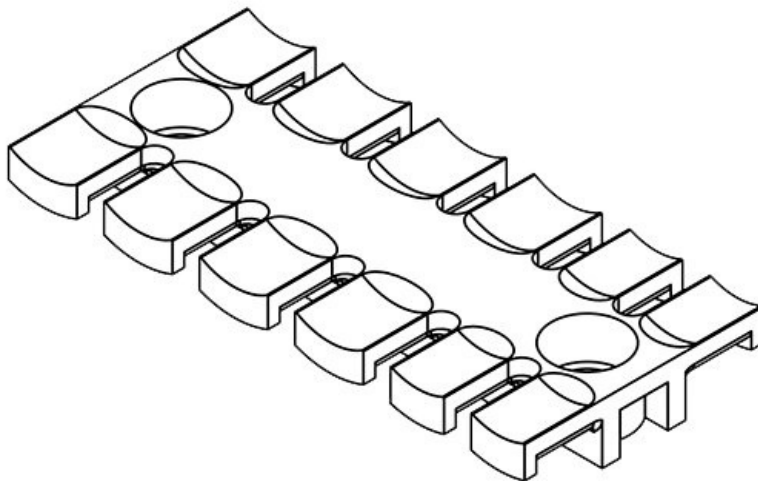
**ZL 60 MS M5**

Artikelnummer	32361	Höhe	10,2 mm
EAN	4251269301	Aufbauhöhe	10,2 mm
	339	Anzahl Zähne	4
Verpackungseinheit	10	Anzahl Schraublöcher	2
Für max. Anzahl Leitungen	4	Durchmesser Schraublöcher	5,2 mm
Länge L1	59,5 mm		
Länge L2	43,5 mm		
Breite	40 mm		



ZL 70 MS M5

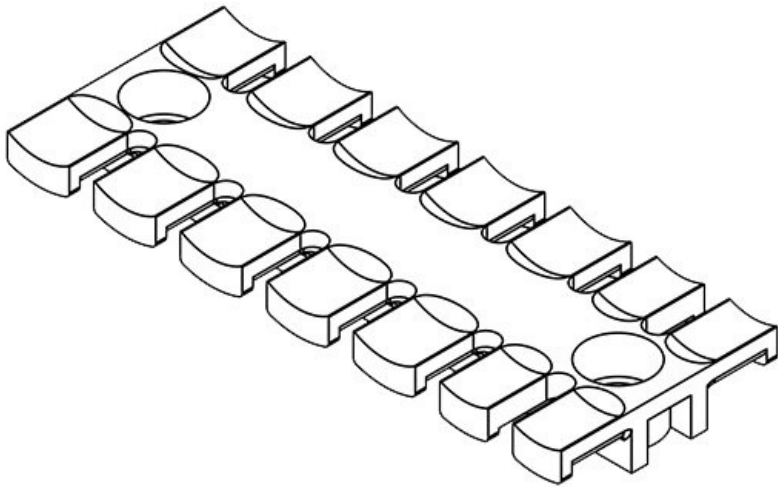
Artikelnummer	32362	Höhe	10,2 mm
EAN	4251269301	Aufbauhöhe	10,2 mm
	346	Anzahl Zähne	5
Verpackungseinheit	10	Anzahl Schraublöcher	2
Für max. Anzahl Leitungen	5	Schraublöcher Durchmesser	5,2 mm
Länge L1	69 mm		
Länge L2	43,5 mm		
Breite	40 mm		

ZL 87 MS M5

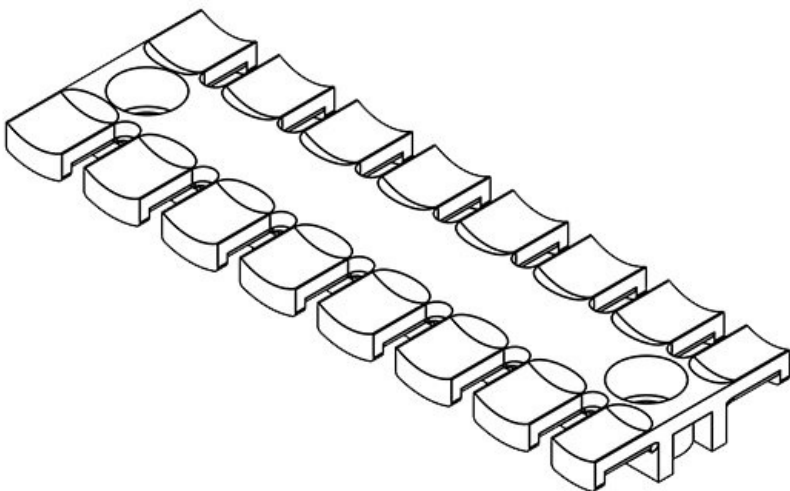
Artikelnummer	32363	Höhe	10,2 mm
EAN	4251269301	Aufbauhöhe	10,2 mm
	353	Anzahl Zähne	6
Verpackungseinheit	10	Anzahl Schraublöcher	2
Für max. Anzahl Leitungen	6	Schraublöcher Durchmesser	5,2 mm
Länge L1	86,5 mm		
Länge L2	68 mm		
Breite	40 mm		

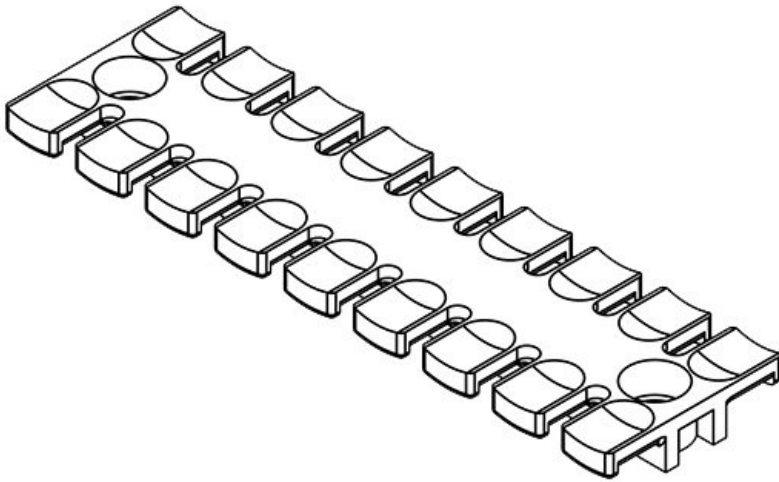
ZL 103 MS M5

Artikelnummer	32364	Höhe	10,2 mm
EAN	4251269301360	Aufbauhöhe	10,2 mm
Verpackungseinheit	10	Anzahl Zähne	7
Für max. Anzahl Leitungen	7	Anzahl Schraublöcher	2
Länge L1	102,5 mm	Durchmesser Schraublöcher	5,2 mm
Länge L2	84 mm		
Breite	40 mm		

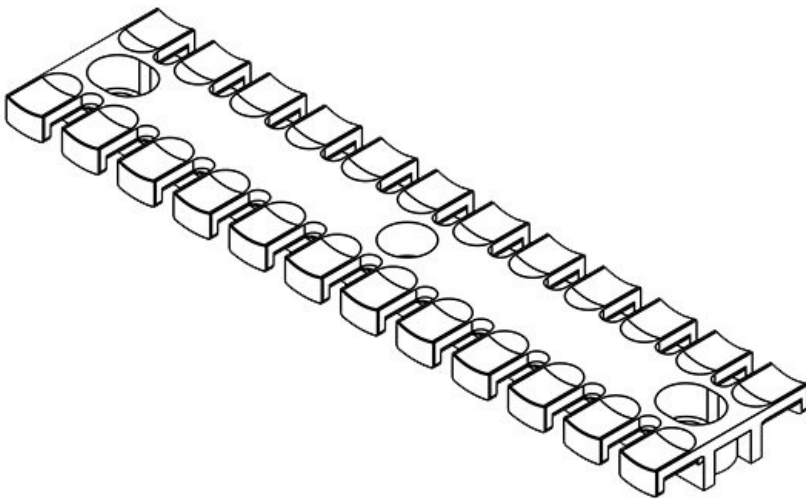
**ZL 121 MS M5**

Artikelnummer	32365	Höhe	10,2 mm
EAN	4251269301377	Aufbauhöhe	10,2 mm
Verpackungseinheit	10	Anzahl Zähne	8
Für max. Anzahl Leitungen	8	Anzahl Schraublöcher	2
Länge L1	121 mm	Durchmesser Schraublöcher	5,2 mm
Länge L2	102,5 mm		
Breite	40 mm		



ZL 140 MS M5

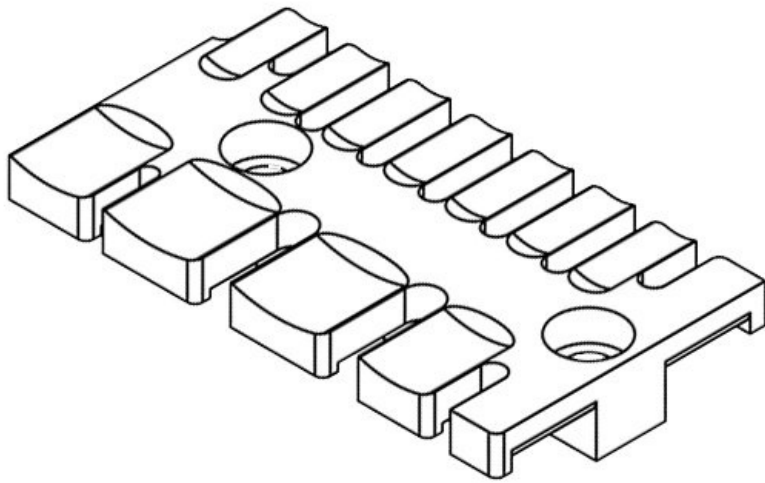
Artikelnummer	32366	Höhe	10,2 mm
EAN	4251269301	Aufbauhöhe	10,2 mm
	384	Anzahl Zähne	9
Verpackungseinheit	10	Anzahl Schraublöcher	2
Für max. Anzahl Leitungen	9	Durchmesser Schraublöcher	5,2 mm
Länge L1	139,5 mm		
Länge L2	121 mm		
Breite	40 mm		

ZL 180 MS M5

Artikelnummer	32367	Höhe	11 mm
EAN	4251269301	Aufbauhöhe	11 mm
	391	Anzahl Zähne	12
Verpackungseinheit	10	Anzahl Schraublöcher	3
Für max. Anzahl Leitungen	12	Durchmesser Schraublöcher	5,2 mm
Länge L1	180 mm		
Länge L2	157 mm		
Breite	42 mm		

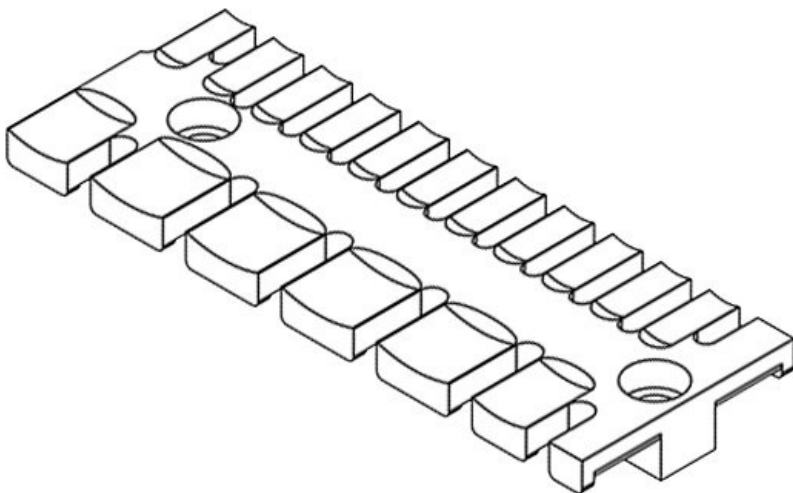
ZL 03

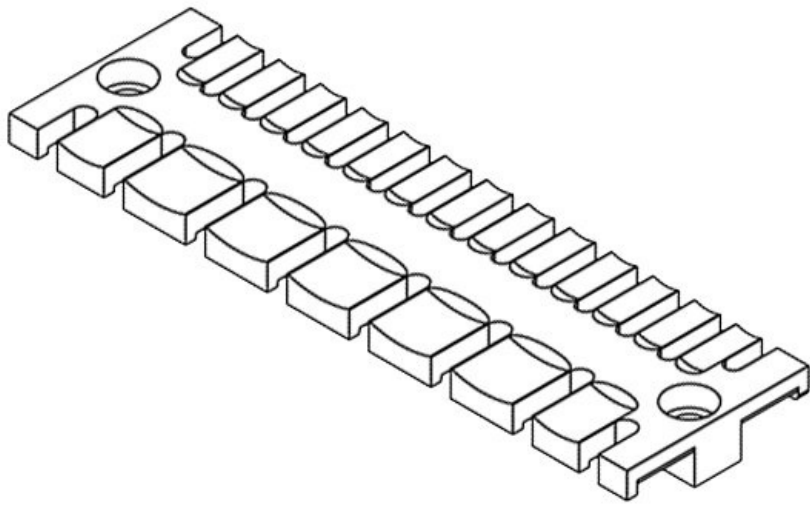
Artikelnummer	32112	Höhe	9,3 mm
EAN	4251269300806	Anzahl Zähne	4
		Anzahl Zähne	7
Verpackungseinheit	10	(schmal)	
Für max. Anzahl Leitungen	7	Durchmesser	5,5 mm
		Schraublöcher	
Länge L1	63,4 mm		
Länge L2	42 mm		
Breite	35 mm		



ZL 04

Artikelnummer	32114	Höhe	9,3 mm
EAN	4251269300813	Anzahl Zähne	6
		Anzahl Zähne	11
Verpackungseinheit	10	(schmal)	
Für max. Anzahl Leitungen	11	Durchmesser	5,5 mm
		Schraublöcher	
Länge L1	95 mm		
Länge L2	74,5 mm		
Breite	35 mm		





Artikelnummer	32116	Höhe	10 mm
EAN	4251269300	Anzahl Zähne	7
	820	Durchmesser	5,5 mm
Verpackungsei	10	Schraublöcher	
nheit			
Für max.	13		
Anzahl			
Leitungen			
Länge L1	119 mm		
Länge L2	108 mm		
Breite	35 mm		